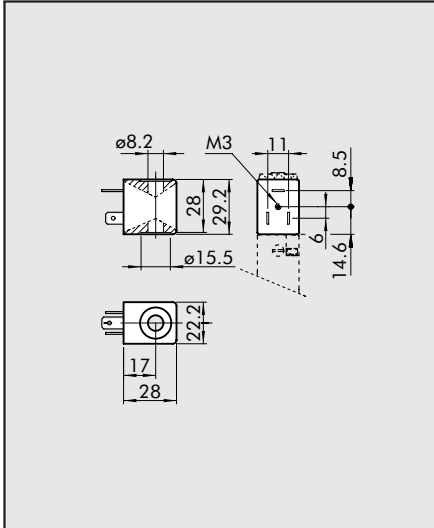


ZUBEHÖR FÜR REIHE 70 ELEKTROPNEUMATISCHE VENTILE

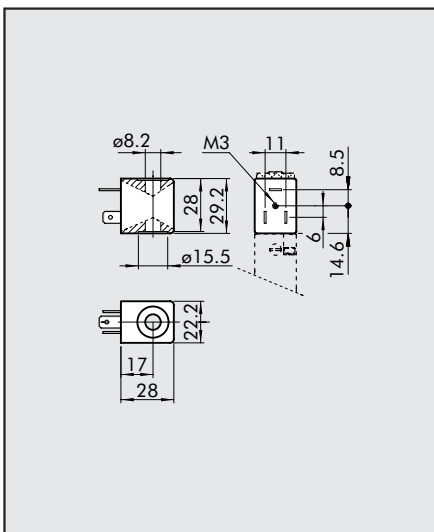
SPULEN FÜR VENTILE DER REIHE 70 SOV 1/8" 1/4"



- Spannungstoleranz: -10% + 15%
- Isolationsklasse F155
- Schutzart: IP65 EN60529 mit Steckdose
- Nicht für längeren Aufenthalt in freier Atmosphäre geeignet
- Spulentemperatur 100% ED: bis 70°C bei 20°C Umgebungstemperatur

Nennspannung	elektr. Leistung		Typ	Bestellnummer
	Einschalten	Halten		
12Vcc	2W	2W	Spule 22 Ø8 BA 2W-12VDC	W0215000151
24Vcc	2W	2W	Spule 22 Ø8 BA 2W-24VDC	W0215000101
24V 50/60Hz	4VA	3VA	Spule 22 Ø8 BA 3VA-24VAC	W0215000111
110V 50/60Hz	4VA	3VA	Spule 22 Ø8 BA 3VA-110VAC	W0215000121
220V 50/60Hz	4VA	3VA	Spule 22 Ø8 BA 3VA-220VAC	W0215000131

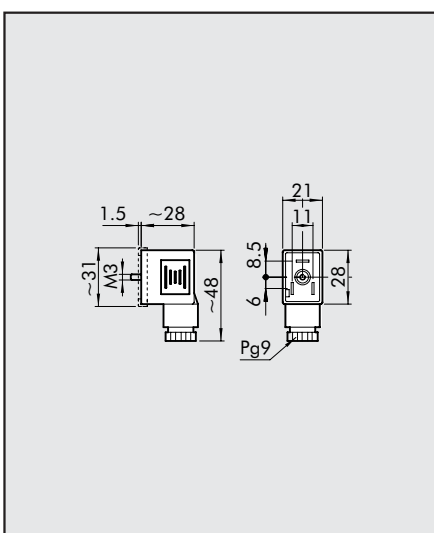
SPULEN FÜR VENTILE DER REIHE 70 SOV 1/2"



- Spannungstoleranz: -10% + 15%
- Isolationsklasse: F155
- Schutzart: IP65 EN60529 mit Steckdose
- Nicht für dauernden Aufenthalt in freier Atmosphäre geeignet
- Spulentemperatur 100% ED: bis 70°C bei 20°C Umgebungstemperatur

Nennspannung	elektr. Leistung		Typ	Bestellnummer
	Einschalten	Halten		
12Vcc	5W	5W	Spule 22 Ø8 5W-12VDC	W0215000051
24Vcc	5W	5W	Spule 22 Ø8 5W-24VDC	W0215000001
24V 50/60Hz	8VA	5VA	Spule 22 Ø8 5VA-24VAC	W0215000011
110V 50/60Hz	8VA	5VA	Spule 22 Ø8 5VA-110VAC	W0215000021
220V 50/60Hz	8VA	5VA	Spule 22 Ø8 5VA-220VAC	W0215000031

STECKDOSEN FÜR SPULEN

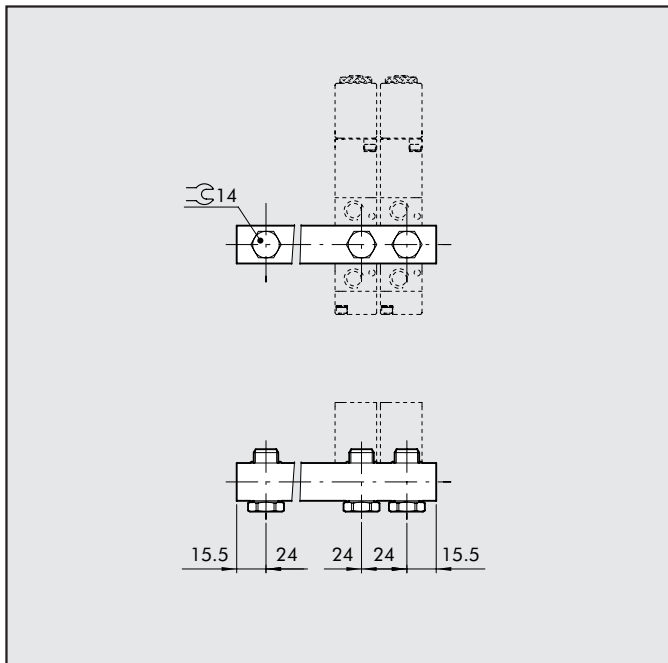


Farbe	Ø Kabel	Typ	Bestellnummer
schwarz	PG9	Standard	W0970510011
transparent	PG9	LED 24V	W0970510012
transparent	PG9	LED 110V	W0970510013
transparent	PG9	LED 220V	W0970510014
transparent	PG9	LED + VDR 24V	W0970510015
transparent	PG9	LED + VDR 110V	W0970510016
transparent	PG9	LED + VDR 220V	W0970510017



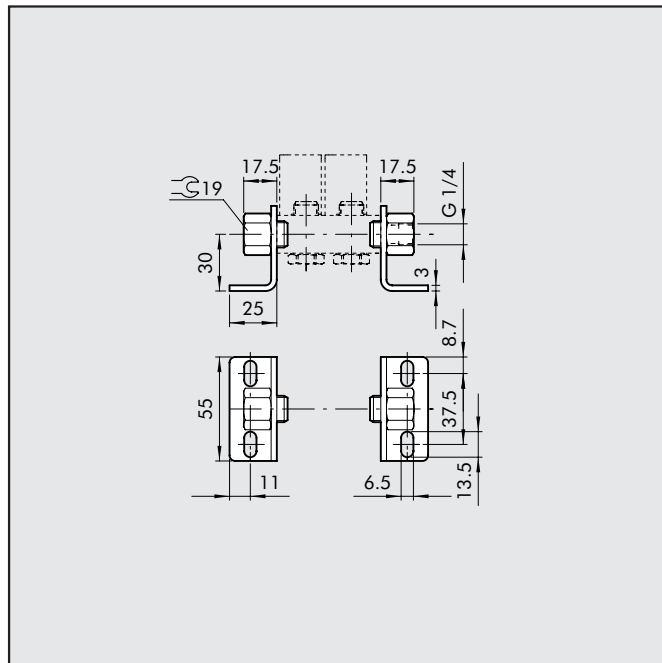
ZUBEHÖR: 1/8" GRUNDPLATTEN FÜR REIHE 70 PNV-SOV VENTILE

GRUNDPLATTE MIT 2 BIS 7 PLÄTZEN + FITTINGS



Bestellnummer	Typ	Gewicht [g]
0221000200	CSA-18-02	70
0221000300	CSA-18-03	99
0221000400	CSA-18-04	131
0221000500	CSA-18-05	162
0221000600	CSA-18-06	192
0221000700	CSA-18-07	229

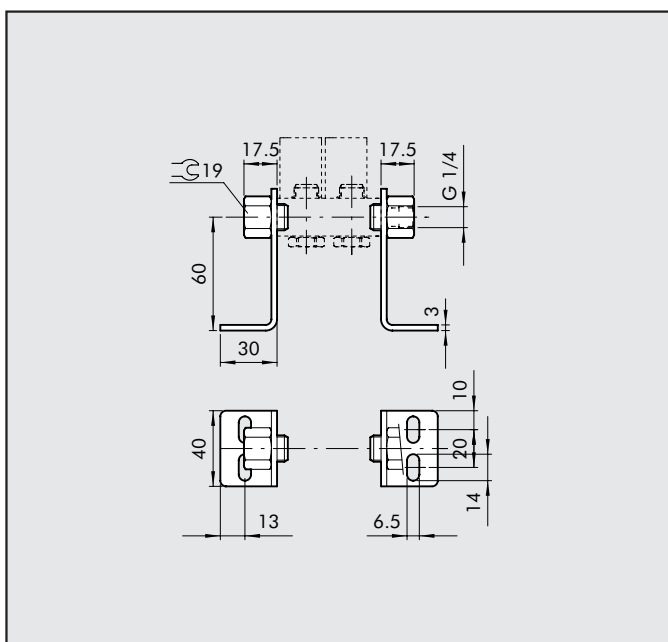
HALTEWINKEL-SATZ H30



Bestellnummer	Typ	Gewicht [g]
0221000192	CSA-18-OE	181

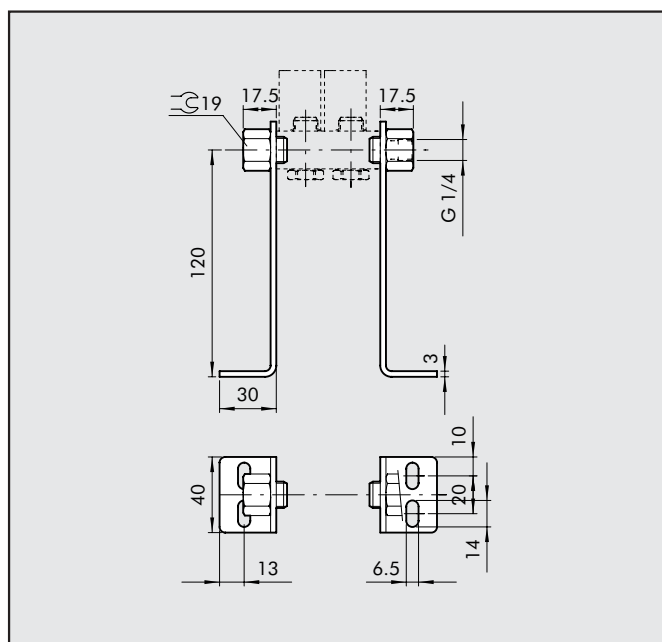
2

HALTEWINKEL-SATZ H60



Bestellnummer	Typ	Gewicht [g]
0221000191	CSA-18-OC	213

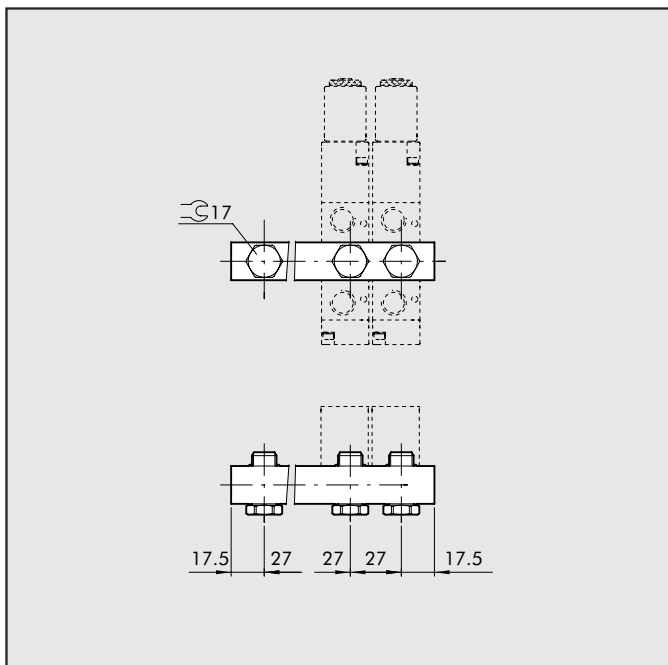
HALTEWINKEL-SATZ H120



Bestellnummer	Typ	Gewicht [g]
0221000190	CSA-18-OO	309

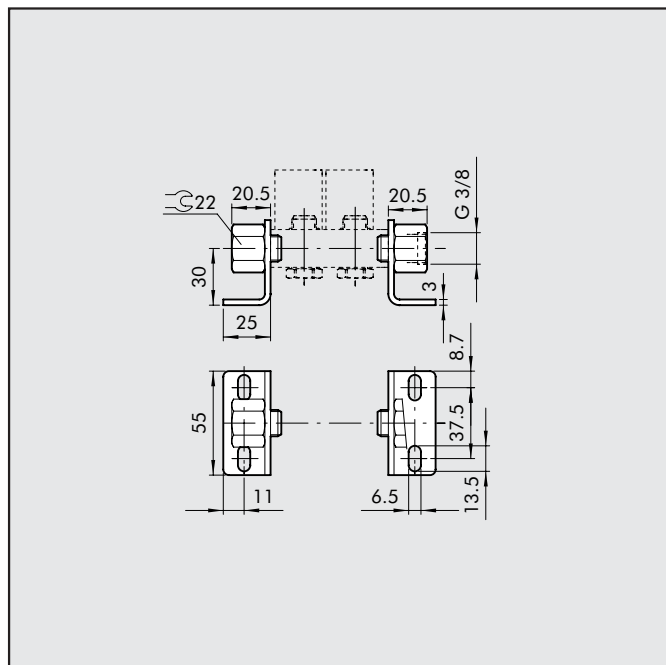
ZUBEHÖR: 1/4" GRUNDPLATTEN FÜR VENTILE DER REIHE 70 PNV-SOV

GRUNDPLATTE VON 2 BIS 7 PLÄTZEN + FITTINGS



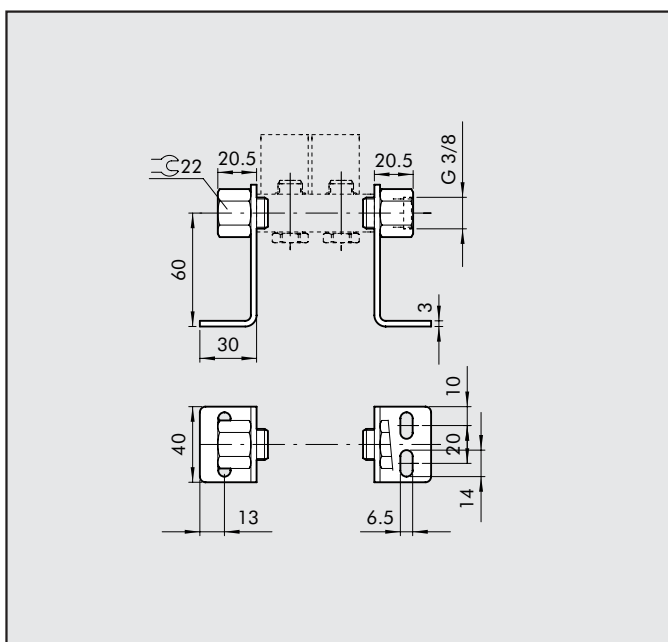
Bestellnummer	Typ	Gewicht [g]
0222000200	CSA-14-02	89
0222000300	CSA-14-03	131
0222000400	CSA-14-04	174
0222000500	CSA-14-05	213
0222000600	CSA-14-06	252
0222000700	CSA-14-07	328

HALTEWINKEL-SATZ H30



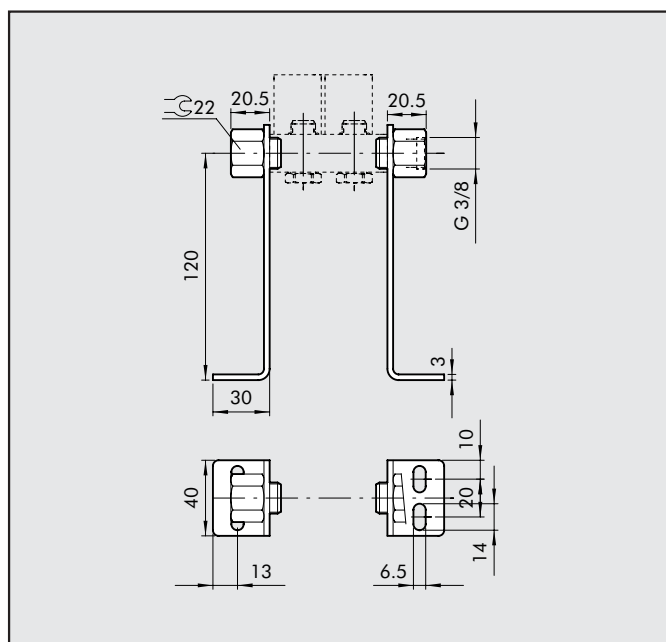
Bestellnummer	Typ	Gewicht [g]
0222000192	CSA-14-OE	209

HALTEWINKEL-SATZ H60



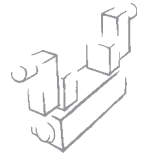
Bestellnummer	Typ	Gewicht [g]
0222000191	CSA-14-OC	242

HALTEWINKEL-SATZ H120

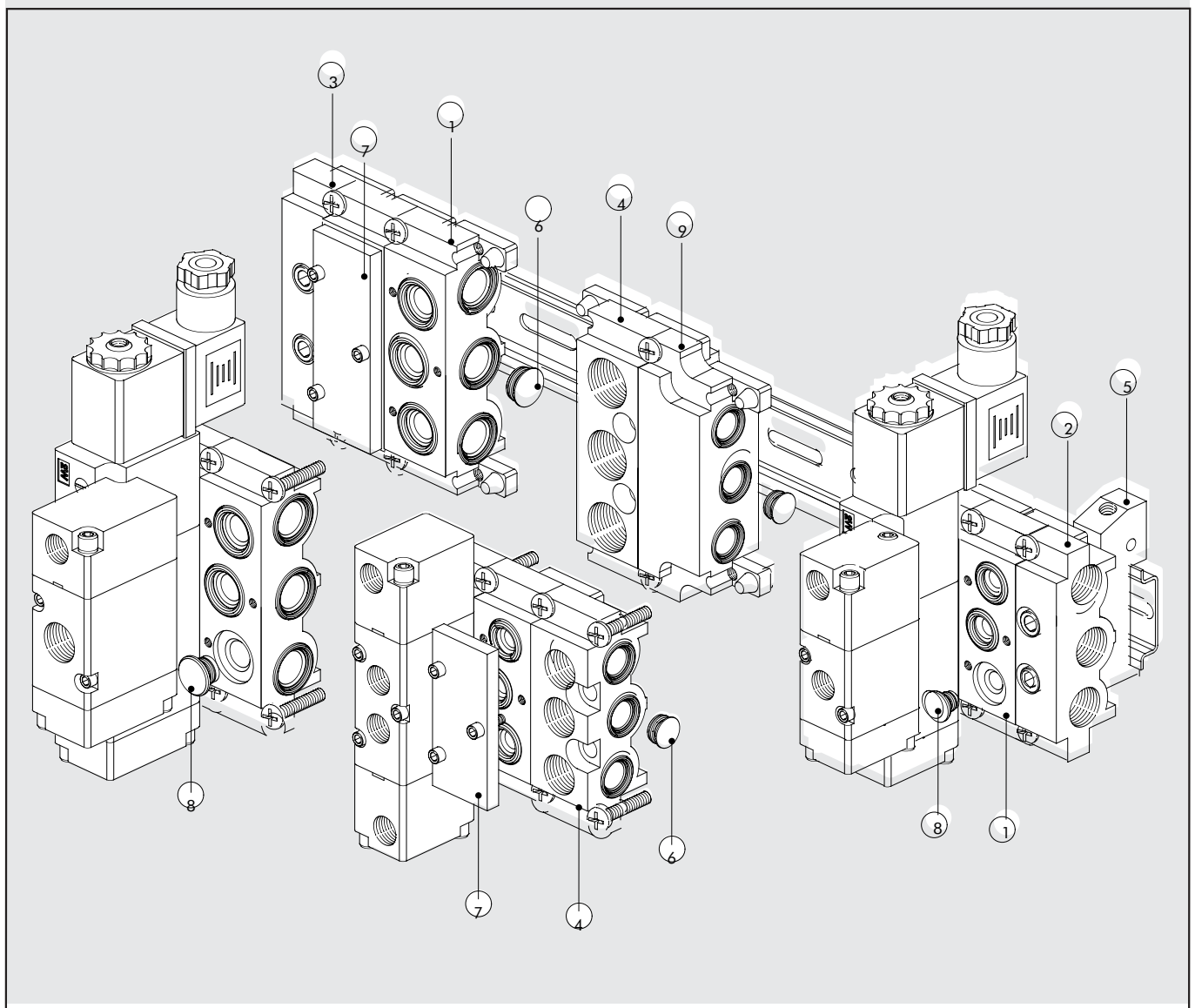


Bestellnummer	Typ	Gewicht [g]
0222000190	CSA-14-OO	338

ZUBEHÖR: GRUNDPLATTEN-SYSTEME FÜR VENTILE DER REIHE 70 PNV-SOV



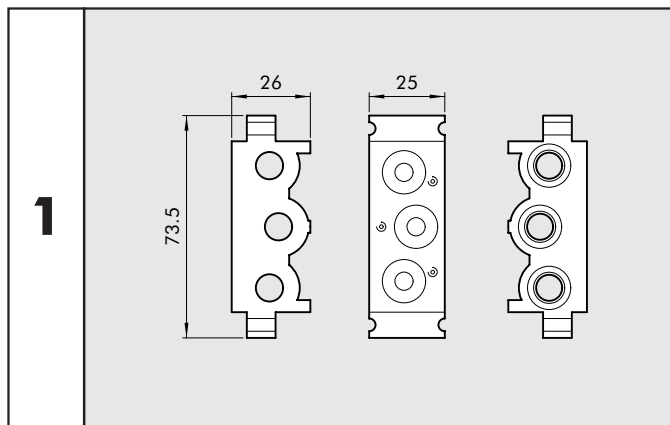
MODULARE GRUNDPLATTEN FÜR VENTILE DER REIHE 70 SOV-PNV



2

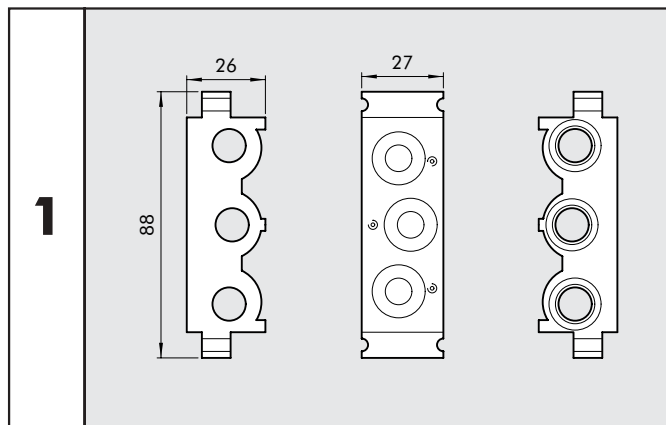
BESTELLNUMMERN / TYPEN		1/8"		1/4"	
Bestellnummer	Beschreibung	Bestellnummer	Abbrev.	Bestellnummer	Abbrev.
①	Modulare Verkettungsplatte	0226004150	GRUNDPLATTE 1/8"	0226005150	GRUNDPLATTE 1/4"
②	Endplatte ohne O-Ringe	0226004201	ENDPLATTE O 1/8"	0226005201	ENDPLATTE O 1/4"
③	Endplatte mit O-Ringen	0226004200	ENDPLATTE MR 1/8"	0226005200	ENDPLATTE MR 1/4"
④	Zwischenteil zur Einspeisung von oben	0226004300	EINSPEISUNG OBEN 1/8"	0226005300	EINSPEISUNG OBEN 1/4"
⑤	Adapter ¹	0226004600	ADT ¹ 1/8"	0226005600	ADT ¹ 1/4"
⑥	Kanalteiler (Trennung von Druckbereichen)	0226004000	TEILER. 1/8"	0226005000	TEILER 1/4"
⑦	Abdeckplatte für freien Ventilplatz	0226004500	BLINDPLATTE 1/8"	0226005500	BLINDPLATTE 1/4"
⑧	3/2 Stopfen	0226004001	STOPFEN 3/2 1/8"	0226005001	STOPFEN 3/2 1/4"
⑨	Größen-Adapter	0226006600	ADT GR 1/8", 1/4"	-	-

MODULARE GRUNDPLATTE 1/8"



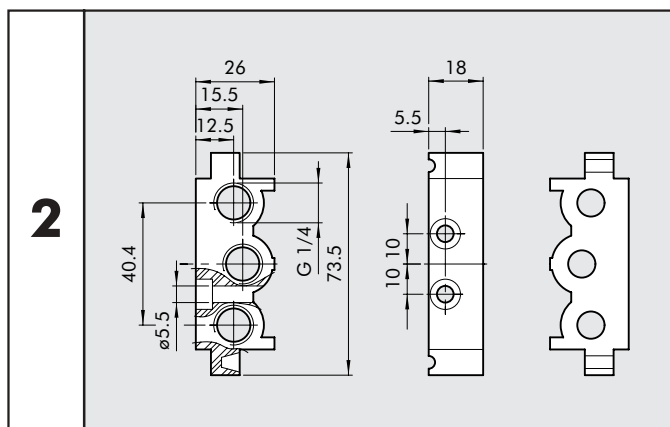
Bestellnummer	Typ	Gewicht [g]
0226004150	GRUNDPLATTE 1/8"	110

MODULARE GRUNDPLATTE 1/4"



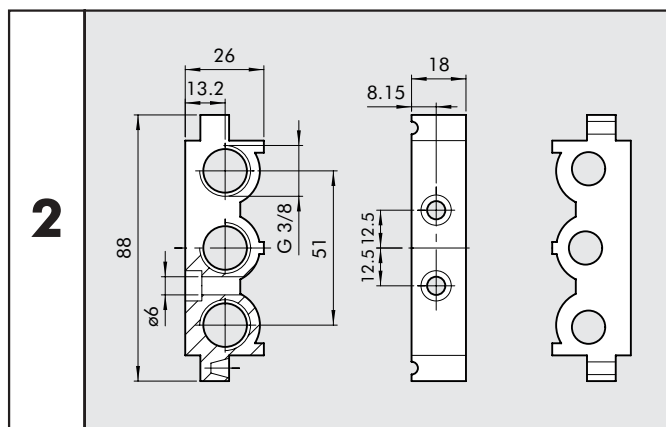
Bestellnummer	Typ	Gewicht [g]
0226005150	GRUNDPLATTE 1/4"	131

ENDPLATTE OHNE O-RINGE 1/8"



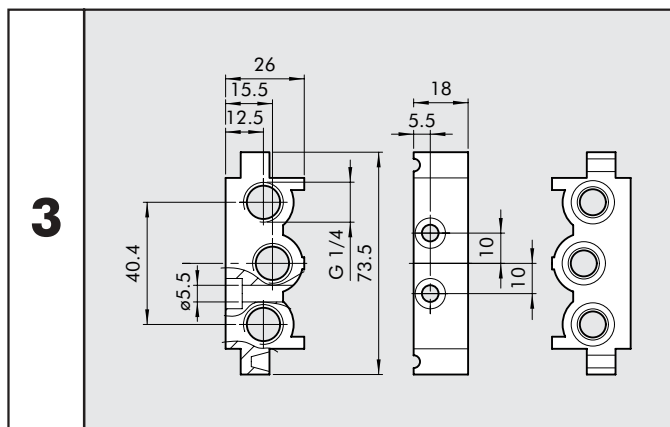
Bestellnummer	Typ	Gewicht [g]
0226004201	ENDPLATTE O 1/8"	52

ENDPLATTE OHNE O-RINGE 1/4"



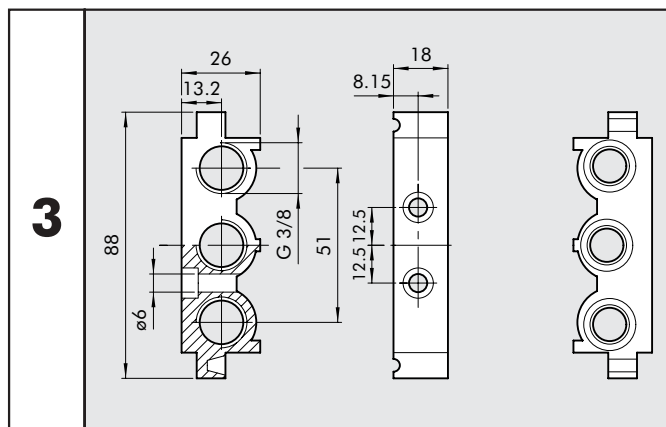
Bestellnummer	Typ	Gewicht [g]
0226005201	ENDPLATTE O 1/4"	57

ENDPLATTE MIT O-RINGEN 1/8"



Bestellnummer	Typ	Gewicht [g]
0226004200	ENDPLATTE MR 1/8"	74

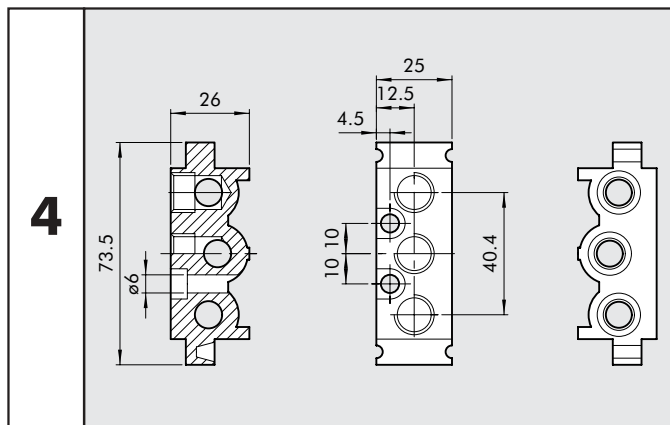
ENDPLATTE MIT O-RINGEN 1/4"



Bestellnummer	Typ	Gewicht [g]
0226005200	ENDPLATTE MR 1/4"	80

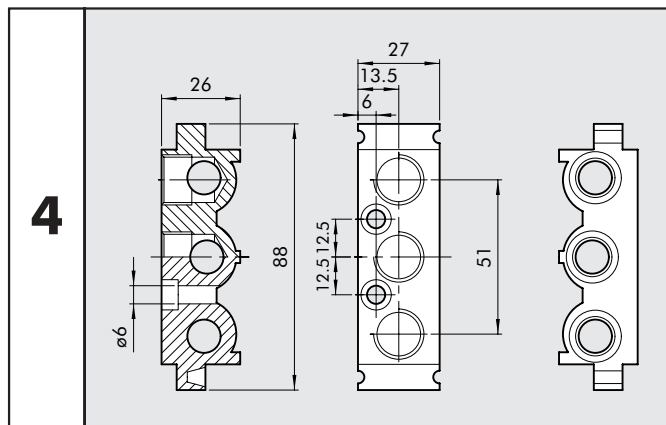


ZWISCHENPLATTE / ZULUFT VON OBEN 1/8"



Bestellnummer	Typ	Gewicht [g]
0226004300	EINSPEISUNG OBEN 1/8"	93

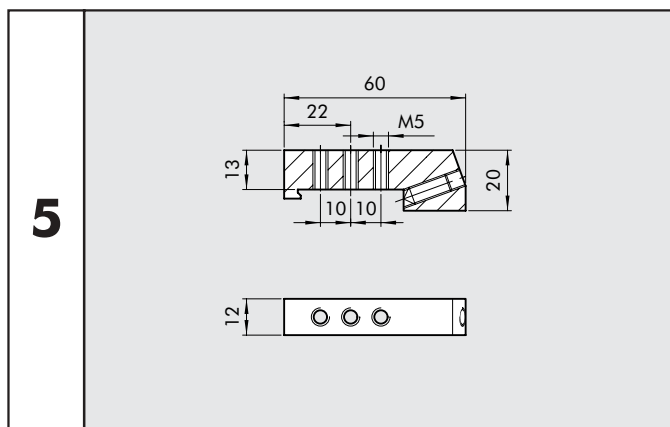
ZWISCHENPLATTE / ZULUFT VON OBEN 1/4"



Bestellnummer	Typ	Gewicht [g]
0226005300	EINSPEISUNG OBEN 1/4"	109

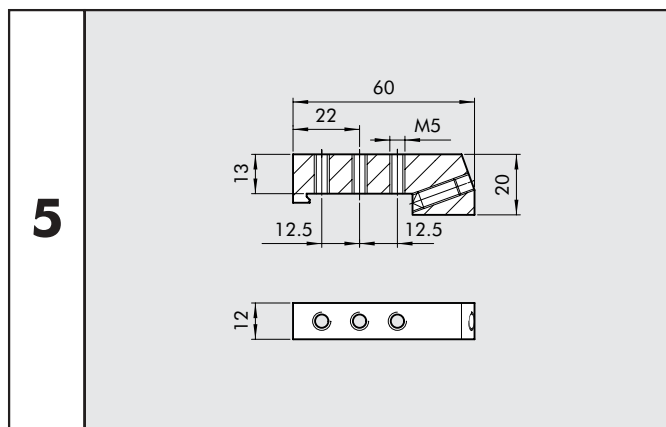
2

ADAPTER FÜR OMEGA-SCHIENE 1/8"



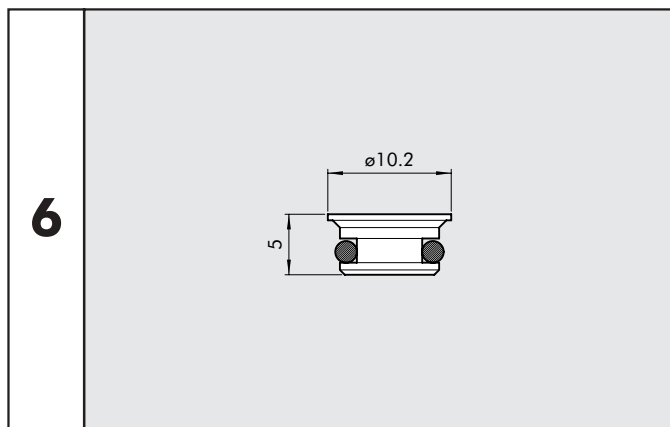
Bestellnummer	Typ	Gewicht [g]
0226004600	ADT 1 1/8"	46
HINWEIS: AUCH FÜR MULTIPLE BASES		

ADAPTER FÜR OMEGA-SCHIENE 1/4"



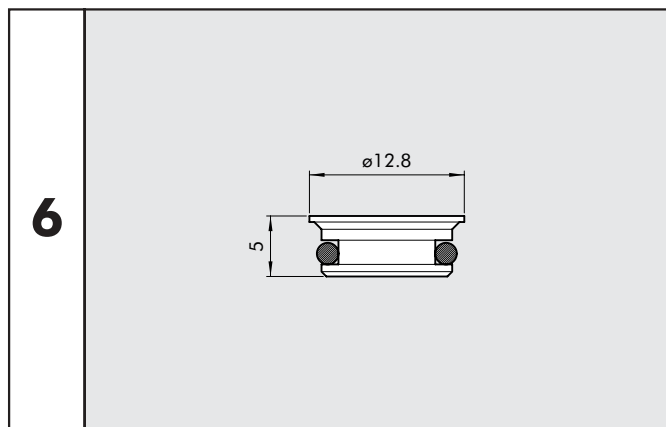
Bestellnummer	Typ	Gewicht [g]
0226005600	ADT 1 1/4"	46
HINWEIS: AUCH FÜR MULTIPLE BASES		

ZWISCHEN-STOPFEN 1/8"



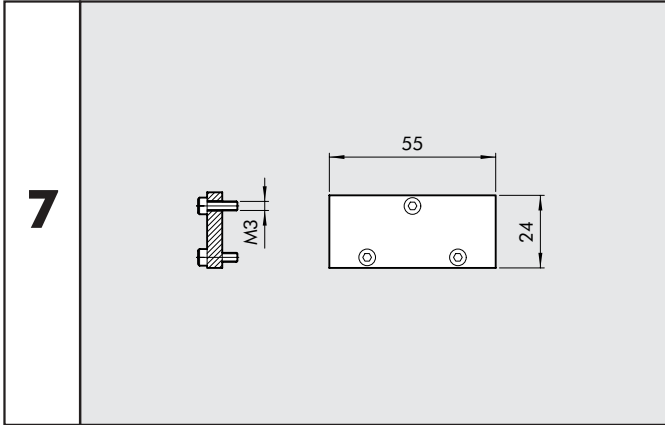
Bestellnummer	Typ	Gewicht [g]
0226004000	TEILER 1/8"	2

ZWISCHEN-STOPFEN 1/4"



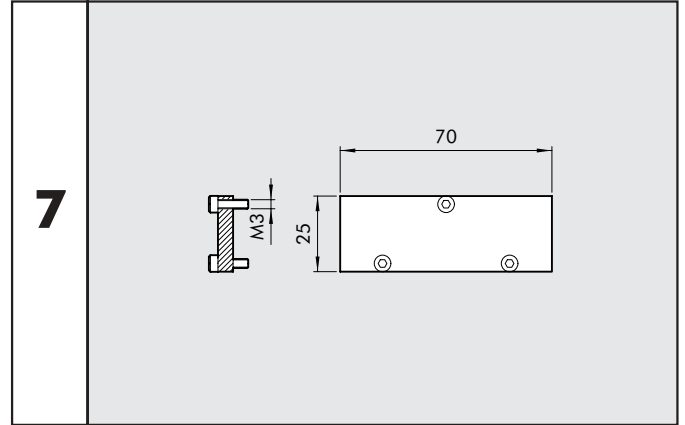
Bestellnummer	Typ	Gewicht [g]
0226005000	TEILER 1/4"	3

BLINDPLATTE FÜR FREIE PLÄTZE 1/8"



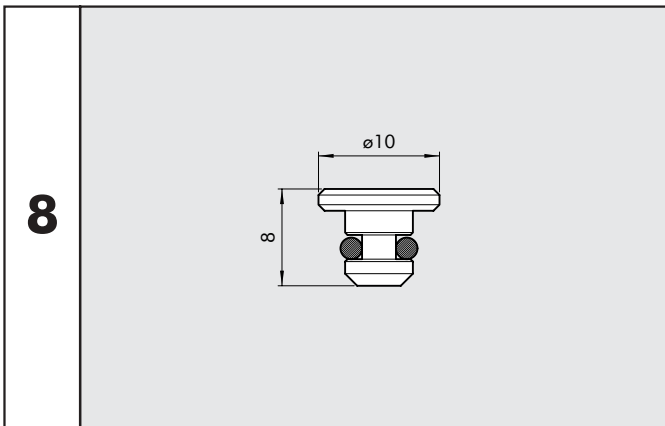
Bestellnummer	Typ	Gewicht [g]
0226004500	BLINDPLATTE 1/8"	23

BLINDPLATTE FÜR FREIE PLÄTZE 1/4"



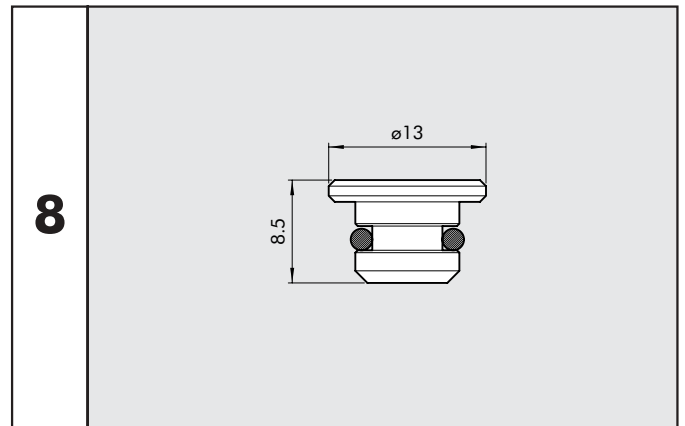
Bestellnummer	Typ	Gewicht [g]
0226005500	BLINDPLATTE 1/4"	29

STOPFEN FÜR 3/2-WEGE 1/8"



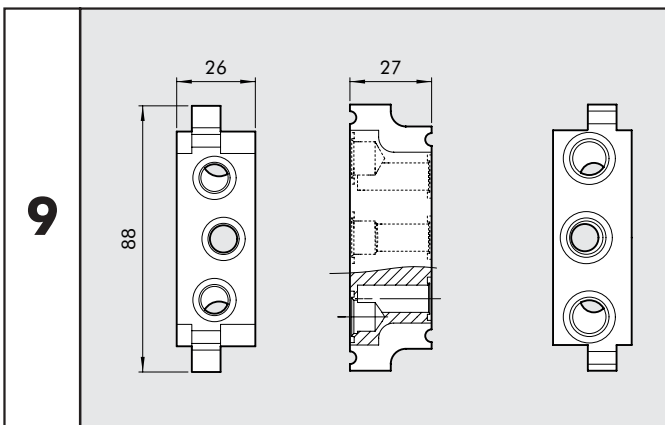
Bestellnummer	Typ	Gewicht [g]
0226004001	STOPFEN 3/2 1/8"	2

STOPFEN FÜR 3/2-WEGE 1/4"



Bestellnummer	Typ	Gewicht [g]
0226005001	STOPFEN 3/2 1/4"	4

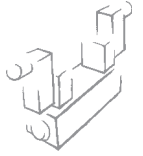
GRÖSSEN-ADAPTER 1/8" - 1/4"



Bestellnummer	Typ	Gewicht [g]
0226006600	ADAPTER GRÖSSE. 1/8", 1/4"	177

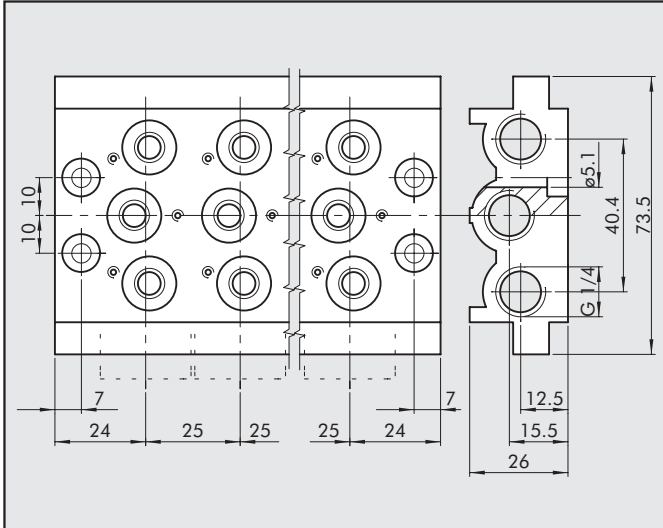
ANMERKUNGEN



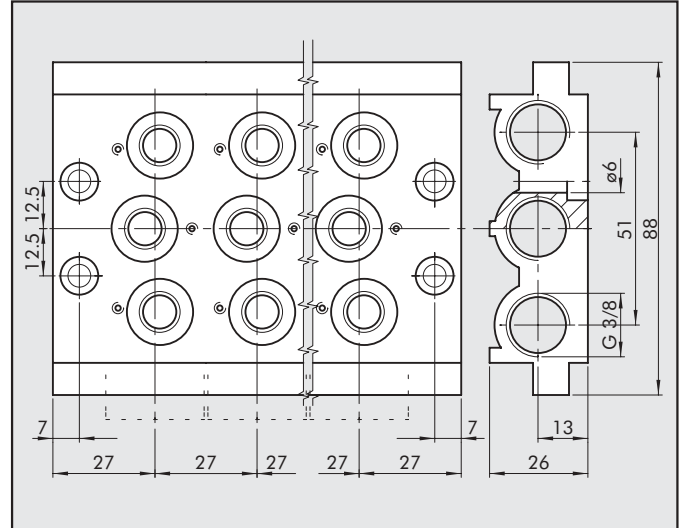


ZUBEHÖR: MEHRFACH-GRUNDPLATTEN FÜR VENTILE DER REIHE 70 PNV-SOV

MEHRFACH-GRUNDPLATTEN 1/8"



MEHRFACH-GRUNDPLATTEN 1/4"



2

Bestellnummer	Beschreibung	Typ	Gewicht [g]
0223000201	2-FACHGRUNDPLATTE	CVM-18-02	236
0223000301	3-FACHGRUNDPLATTE	CVM-18-03	321
0223000401	4-FACHGRUNDPLATTE	CVM-18-04	407
0223000501	5-FACHGRUNDPLATTE	CVM-18-05	494
0223000601	6-FACHGRUNDPLATTE	CVM-18-06	587
0223000701	7-FACHGRUNDPLATTE	CVM-18-07	711
0223000801	8-FACHGRUNDPLATTE	CVM-18-08	760
0223000901	9-FACHGRUNDPLATTE	CVM-18-09	842
0223001001	10-FACHGRUNDPLATTE	CVM-18-10	923

Bestellnummer	Beschreibung	Typ	Gewicht [g]
0224000201	2-FACHGRUNDPLATTE	CVM-14-02	296
0224000301	3-FACHGRUNDPLATTE	CVM-14-03	406
0224000401	4-FACHGRUNDPLATTE	CVM-14-04	515
0224000501	5-FACHGRUNDPLATTE	CVM-14-05	624
0224000601	6-FACHGRUNDPLATTE	CVM-14-06	733
0224000701	7-FACHGRUNDPLATTE	CVM-14-07	845
0224000801	8-FACHGRUNDPLATTE	CVM-14-08	956
0224000901	9-FACHGRUNDPLATTE	CVM-14-09	1055
0224001001	10-FACHGRUNDPLATTE	CVM-14-10	1086

ANMERKUNGEN